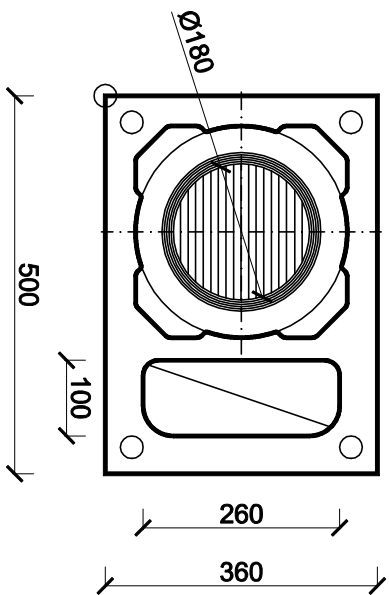
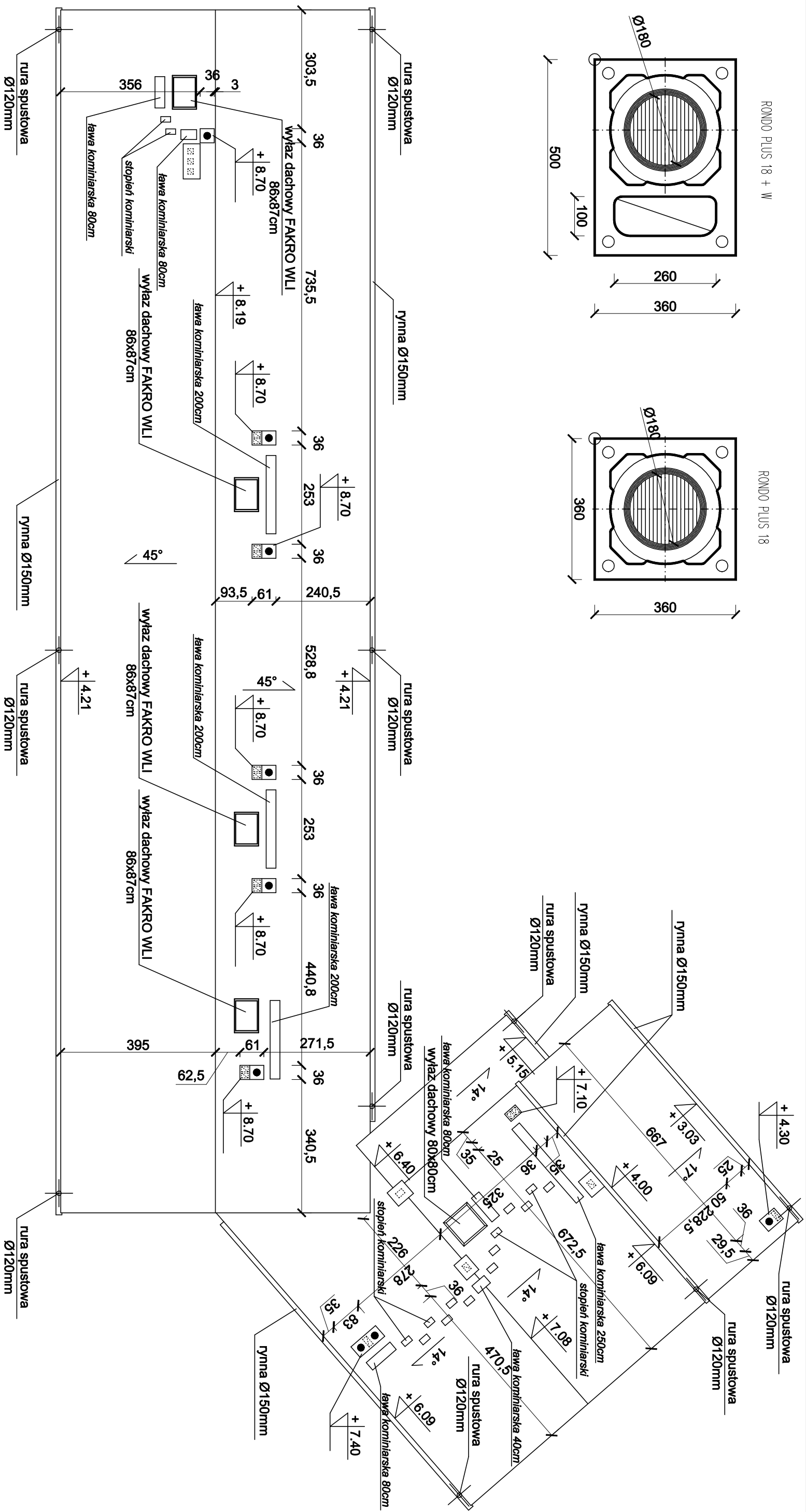
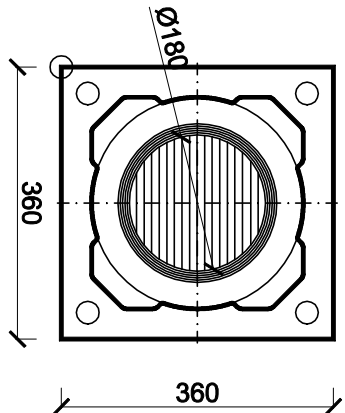


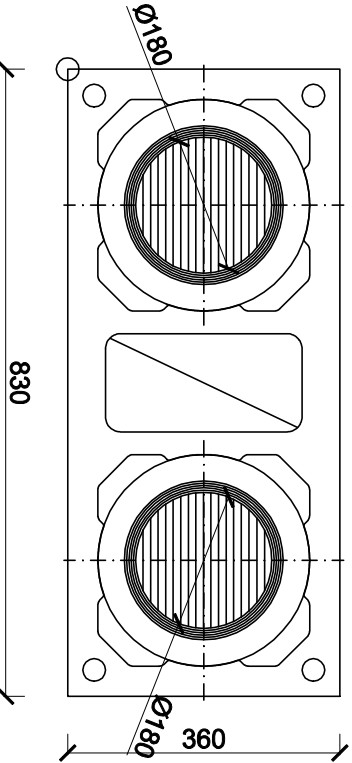
RONDO PLUS 18 + W



RONDO PLUS 18



RONDO PLUS 2x18+W



Obiekt	BUDYNEK MIESZKALNY WIELORODZINNY Z PRZEZNACZENIEM NA CELE SOCJALNE			
Zadanie	ROZBUDOWA I PRZEBUDOWA ZE ZMIANĄ SPOSOBU UŻYTKOWANIA BUDYNKU MIESZKALNO-GOSPODARCZEGO NA MIESZKALNY WIELORODZINNY Z PRZEZNACZENIEM NA CELE SOCJALNE			
Investor	GMINA LUBRZA - ul. Świebodzińska 88, 66-218 Lubrza			
Nazwa dokumentu - rysunku				
RZUT DACHU				
Nazwisko i Imię	Nr uprawn.	Data	Podpis	
Projektant	mgr inż. Marcin Wojewódka	LBS/0072/PWOK/08	10.2011.	
Projektant	mgr inż. arch. Anna Kulawinska	37/98/ZG	10.2011.	

Skala rys. 1:100

Rys. nr 4

SWIPEO