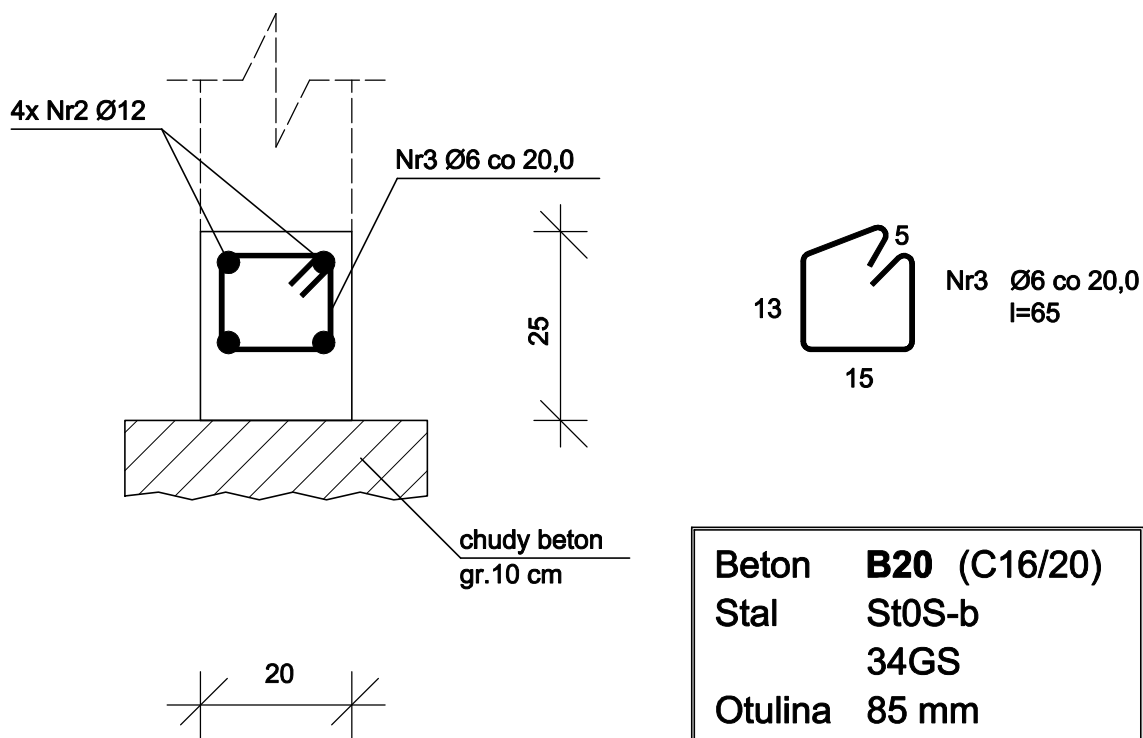


ŚCIANA FUNDAMENTOWA POZ. 2.4



Wykaz zbrojenia dla ławy fundamentowej długości l = 14,85 m

Nr	Średnica [mm]	Długość [cm]	Liczba	Długość ogólna [m]	
				St0S-b	34GS
				Ø6	Ø12
1					
2	12	1559	4		62,36
3	6	65	75	48,75	
Długość ogólna wg średnic [m]				48,8	62,4
Masa 1mb pręta [kg/mb]				0,222	0,888
Masa prętów wg średnic [kg]				10,8	55,4
Masa prętów wg gatunków stali [kg]				10,8	55,4
Masa całkowita [kg]				66,2	

SWIEBUD	Obiekt	BUDYNEK MIESZKALNY WIELORODZINNY Z PRZEZNACZENIEM NA CELE SOCJALNE Zagórze, dz. nr ewid. 75/15, 66-218 Lubrza				
	Zadanie	ROZBUDOWA I PRZEBUDOWA ZE ZMIANĄ SPOSOBU UŻYTKOWANIA BUDYNKU MIESZKALNO - GOSPODARCZEGO NA MIESZKALNY WIELORODZINNY Z PRZEZNACZENIEM NA CELE SOCJALNE				
	Inwestor	GMINA LUBRZA - ul. Świebodzińska 68, 66-218 Lubrza				
	Nazwa dokumentu - rysunku					
	POZ. 2.4. ŚCIANA FUNDAMENTOWA					
	Nazwisko i Imię	Nr uprawn.	Data	Podpis	Skala rys.	1:10
Projektant	mgr inż. Marcin Wojewódka	LBS/0072/PWOK/08	10.2011.			
					Rys. nr	21