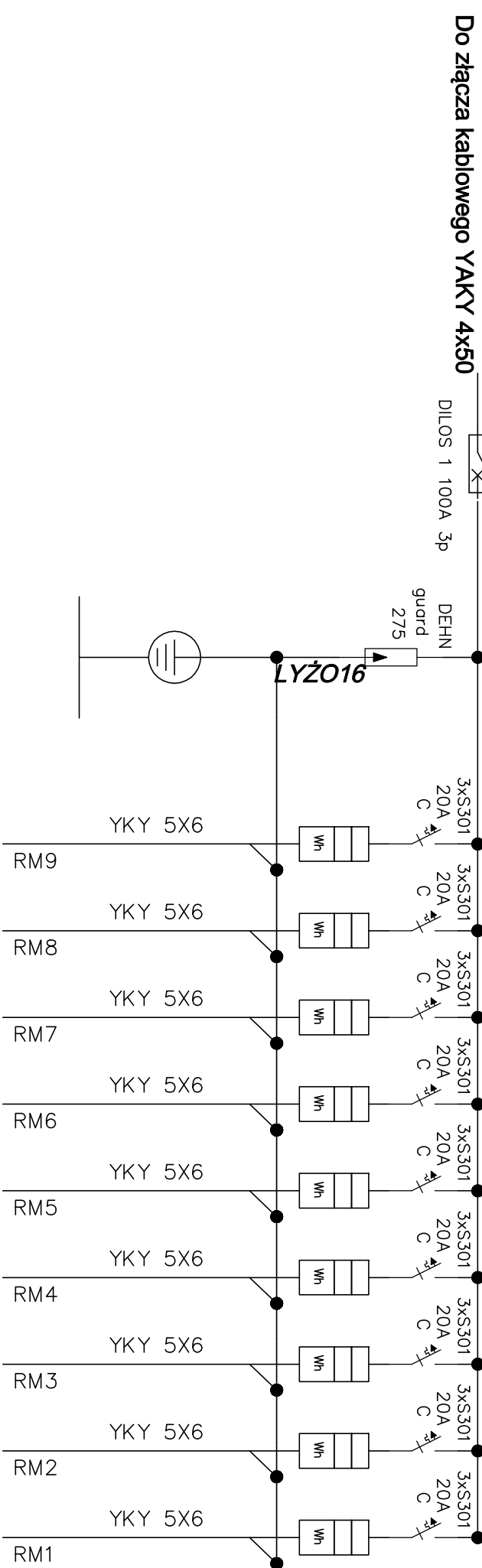


Wyłącznik P-Poż umieścić w części przesyłkowej



Złącze licznikowe ZL9 (zestaw do zainstalowania 9 liczników energii elektrycznej) z zabezpieczeniami przedlicznikowymi - 3f.
Złącze licznikowe w drugiej klasie izolacji.

Zasilanie budynku ze złącza kablowego do wykonania przez ENEA OPERATOR od złącza ułożć YAKA 4x50 do złącza licznikowego ZL9.

W złączu ZL9 dokonać rozdziału przewodu PEN na PE i N, uziemienie punktu rozdziału $\leq 10 \text{ Ohm}$.

Objekt	BUDYNEK MIESZKALNY WIELORODZINNY Z PRZEZNACZENIEM NA CELE SOCJALNE Zagórze, dz. nr ewid. 75/15, 66-218 Lubrza		
Zadanie	ROZBUDOWA I PRZEBUDOWA ZE ZMIANĄ SPOSOBU UŻYTKOWANIA BUDYNKU MIESZKALNO-GOSPODARCZEGO NA MIESZKALNY WIELORODZINNY Z PRZEZNACZENIEM NA CELE SOCJALNE		
Investor	GMINA LUBRZA - ul. Świebodzińska 68, 66-218 Lubrza		
Nazwa dokumentu - rysunku			

ZŁĄCZE LICZNIKOWE ZL9

Nazwisko i Imię	Nr uprawn.	Data	Podpis
-----------------	------------	------	--------

Projektant

inż. Józef Kozłowski

83/94/ZG

10.2011.

Skala
rys.

Rys. nr

E6