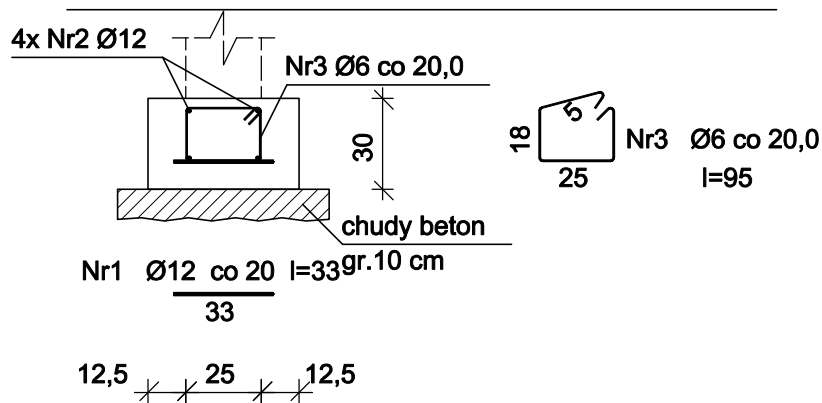


## ŁAWA FUNDAMENTOWA POZ. 2.1



|         |            |
|---------|------------|
| Beton   | <b>B20</b> |
| Stal    | St0S-b     |
|         | 34GS       |
| Otulina | 85 mm      |

Wykaz zbrojenia dla ławy fundamentowej długości l = 17,65 m

| Nr                                 | Średnica [mm] | Długość [cm] | Liczba | Długość ogólna [m] |             |
|------------------------------------|---------------|--------------|--------|--------------------|-------------|
|                                    |               |              |        | St0S-b<br>Ø6       | 34GS<br>Ø12 |
| 1                                  | 12            | 33           | 89     |                    | 29,37       |
| 2                                  | 12            | 1853         | 4      |                    | 74,12       |
| 3                                  | 6             | 95           | 89     | 84,55              |             |
| Długość ogólna wg średnic [m]      |               |              |        | 84,6               | 103,5       |
| Masa 1mb pręta [kg/mb]             |               |              |        | 0,222              | 0,888       |
| Masa prętów wg średnic [kg]        |               |              |        | 18,8               | 91,9        |
| Masa prętów wg gatunków stali [kg] |               |              |        | 18,8               | 91,9        |
| Masa całkowita [kg]                |               |              |        | <b>111</b>         |             |

|                   |                                    |  |                   |             |                |                   |
|-------------------|------------------------------------|--|-------------------|-------------|----------------|-------------------|
| <b>SWIEBUD</b>    | <b>Obiekt</b>                      | <b>BUDYNEK MIESZKALNY WIELORODZINNY Z PRZEZNACZENIEM NA CELE SOCJALNE</b><br>Zagórze, dz. nr ewid. 75/15, 66-218 Lubrza                                      |                   |             |                |                   |
|                   | <b>Zadanie</b>                     | <b>ROZBUDOWA I PRZEBUDOWA ZE ZMIANĄ SPOSOBU UŻYTKOWANIA BUDYNKU MIESZKALNO - GOSPODARCZEGO NA MIESZKALNY WIELORODZINNY Z PRZEZNACZENIEM NA CELE SOCJALNE</b> |                   |             |                |                   |
|                   | <b>Inwestor</b>                    | <b>GMINA LUBRZA - ul. Świebodzińska 68, 66-218 Lubrza</b>  |                   |             |                |                   |
|                   | <b>Nazwa dokumentu - rysunku</b>   |  |                   |             |                |                   |
|                   | <b>POZ. 2.1. ŁAWA FUNDAMENTOWA</b> |  |                   |             |                |                   |
|                   |                                    | <b>Nazwisko i Imię</b>   | <b>Nr uprawn.</b> | <b>Data</b> | <b>Podpis</b>  | <b>Skala rys.</b> |
| <b>Projektant</b> | mgr inż. Marcin<br>Wojewódka       | LBS/0072/PWOK/08   | 10.2011.          |             |                |                   |
|                   |                                    |  |                   |             | <b>Rys. nr</b> | <b>18</b>         |